

F.I.T.

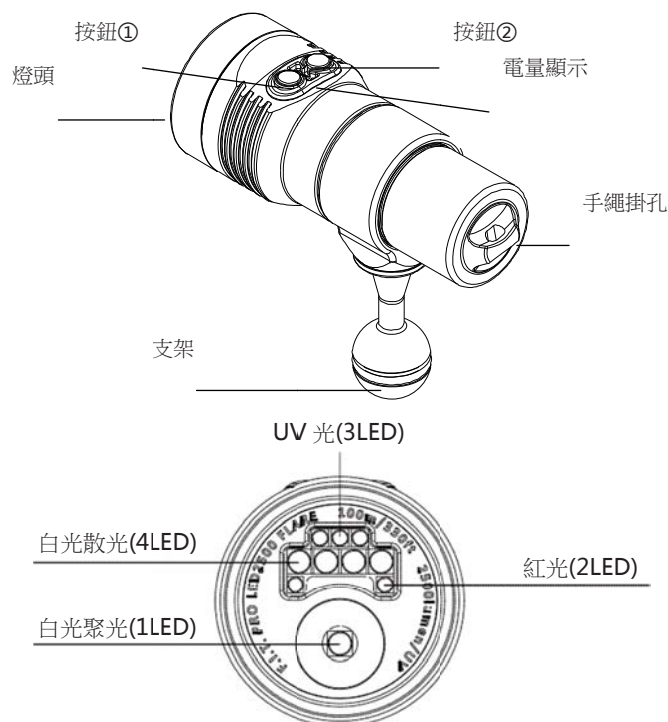
F.I.T. PRO LED2500 FLARE

潛水攝影燈

產品規格

F.I.T. PRO LED2500 FLARE 是一款 2500 流明的水下攝影燈。

產品結構：

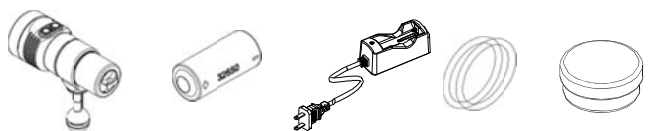


請在使用前仔細閱讀此說明書

功能參數：

亮度	白散光 2500Lumen，白聚光 1000 Lumen， 紅光 200Lumen，UV 9W
照射角度	散光 120 度，聚光 15 度，紅光 120 度，UV 120 度
使用電池	Li-Ion 32650
使用時間	散光 1 小時，聚光 2.5 小時，紅光 5 小時，UV 光 5 小時
防水深度	100m/330ft
LED 規格	白光 CREE XM-L U2x5pcs 色溫 5700~7000K 紅光 CREE XP-E N3x2pcs 波長 620nm UV 波長 365nm
LED 壽命	50000 小時
材質	航空級鋁材
氧化	陽極硬氧化
尺寸	Φ50x124.8mm
重量	220g (水下含電池)
功能模式	白散光、白聚光、紅光、UV 光 電量指示、 低電提示、低電保護、溫度保護
特殊功能	電池防反接保護功能

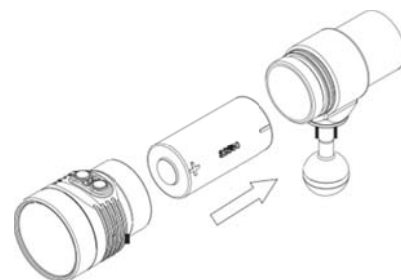
包裝部分：



操作說明

電池安裝：

1. 按逆時針方向旋開攝影燈尾蓋。
 2. 將一節 32650 鋰電池裝入尾蓋，注意電池正負極方向，按尾部內的正負極貼紙方向裝入（如圖 4）。
 3. 再將尾蓋按順時針方向旋回燈身。
- ★ 注意：尾蓋一定要旋到位，以免出現漏水情況。



攝影燈開啟/關閉：

1. 開啟：將攝影燈尾蓋按順時針方向旋緊，按燈頭上的按鈕①，攝影燈將開啟（默認白光散光 100%）。
2. 關閉：任何模式下，按攝影燈燈頭上的按鈕①按下時間大於 2 秒，攝影燈關閉。

溫度保護：

當攝影燈溫度超過內部溫度設定值時，內部控制電路會自動降低 LED 亮度，已確保攝影燈在正常工作溫度範圍內。

模式切換：

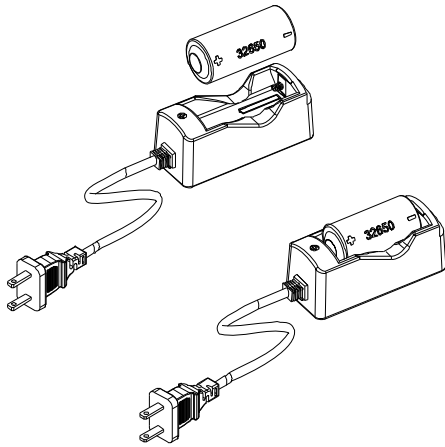
1. 模式轉換：預設白光 100% 模式下，短按按鈕①：白散光→白聚光→紅光→UV→白散光，依次迴圈。
2. 亮度切換：在白散光、白聚光及紅光模式下，短按按鈕②亮度依次變化 100%→50%→25%→100% 依次迴圈，UV 光模式只有一種亮度。
3. SOS 模式：在任何模式下，同時按住按鈕①和按鈕②時間大於 1 秒，進入 SOS 模式。
4. SOS 關閉：再 SOS 模式下，任意按按鈕①或按鈕②，退出 SOS 模式，返回到白散光模式。

電量指示：

電量指示分為 4 個等級：綠色表示電量充足，黃色表示電量只有一半，紅色表示電量已經不足，紅色閃動表示電量非常不足，10 分鐘後即將關閉。

低電保護：

當紅色電量指示燈開始閃動時候，LED 燈亮度會自動降低到最低模式，以提醒使用者 10 分鐘後即將關閉。



產品保固

品質保證：

本產品享有售後保固服務，在購買本產品 15 日內，如有任何品質問題均可找銷售商免費進行更換。購買本產品一年內出現任何品質問題，可免費維修。如果超出一年的情況下，則會收取維修零件成本費用。本包固規則不包括以下情況：

1. 被人為改裝、損壞、拆解的產品。
2. 操作錯誤導致的（如使用其它規格電池）
3. 電池漏液導致。
4. 人為不可抗拒的因素損壞情況（如地質災害、戰爭等）。

充電器使用：

1. 當電池需要充電時，將鋰電池如上圖 5 方式裝入充電器，注意電池正負極不能裝反。
2. 裝好電池後，再將充電器插頭插入電源插座，此時開始充電，充電器上指示燈會顯示紅色。
3. 充電完成時，充電器上的指示燈會顯示綠色。

矽油使用：

在攝影燈使用一段時間後，發現在旋轉尾蓋時比較費力或尾蓋上的 2 個 O Ring 比較乾枯時，將配備的附件矽油，塗少量到 O Ring 上。

O Ring 更換：

當發現攝影燈尾蓋上的 2 個 O Ring 有破損、破裂或變形時，將不良的 O Ring 取下，換上配備的 O Ring。注意換 O Ring 前要塗少量矽油，不能用鋒利的工具操作，以免損壞 O Ring。

使用注意事項：

- ★ 不得使用產品要求以外的任何電池。
- ★ 水下使用時，不能擰開尾蓋。
- ★ 不得違背上述操作要求。
- ★ 長時間不使用攝影燈時，請將電池取出。

故障解決：

如果發現有攝影燈有故障，請先試試以下解決方法，再退回銷售商檢修。

故障現象	解決方法
LED 燈不亮	檢查電池是否裝反 檢查電池是否有電 檢查尾蓋是否已擰緊
剛充電充電器指示燈就亮綠燈	檢查電池是否裝好 檢查電池的正負極是否裝反 檢查電池是否與充電器的接觸片接觸好
內部有水	檢查尾蓋上的 O Ring 是否破損或有雜物