

# F.I.T.

## F.I.T PRO LED 2400

### 潜水摄影灯

## 使用说明书

请在使用前仔细阅读此说明书

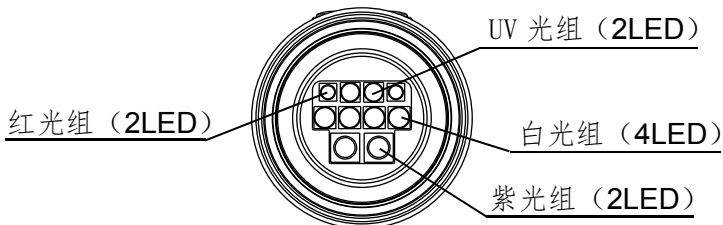


图 2 (灯头介绍)

### 1.2 功能参数

亮度	白光 2400Lumen, 红光 200Lumen, 紫光 6W, UV 光 10W
照射角度	120 度
使用电池	锂电池 32650
使用时间	白光 1 小时, (红光、紫光、UV 光) 5 小时
防水深度	100m/330ft
LED 规格	白光 CREE XM-L U2x4pcs 色温 5700~7000K
	红光 CREE XP-E N3x2pcs 波长 620nm
	紫光 6565 2pcs 波长 410nm
	UV 光 2pcs 波长 365nm
LED 寿命	50000 小时
材质	航空级铝材
氧化	阳极硬氧化
尺寸	Φ50x124.8mm
重量	220g (水下含电池)
功能模式	红光、白光、紫光、UV 光、电量指示、低电提示、低电保护、温度保护
特殊功能	电池防反接保护功能

## 目录

- 1、产品规格
- 2、操作说明
- 3、产品保固

### 1. 产品规格

F. I. T PRO LED 2400 是一款 2400 流明的水下摄影灯。

#### 1.1 产品结构

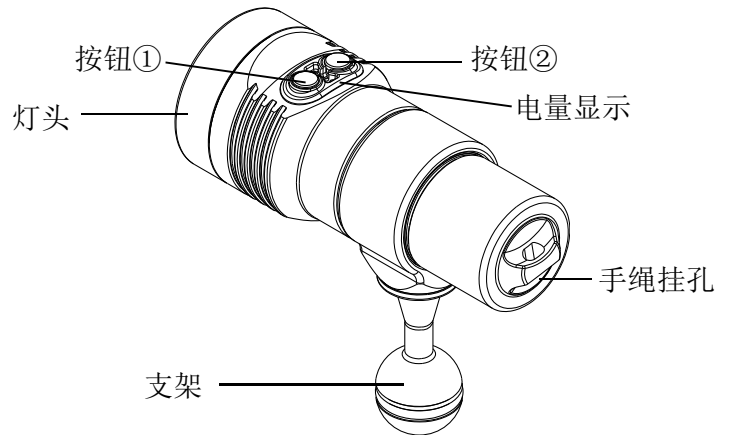


图 1 产品结构

#### 1.3 包装部分

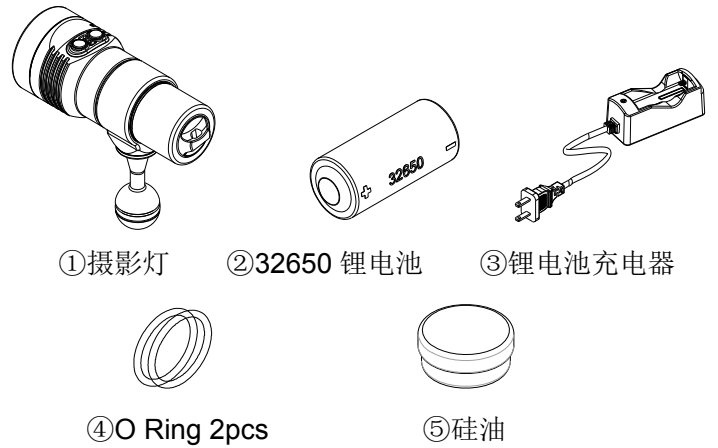


图 3 包装箱内物品

## 2. 操作说明

### 2.1 电池安装

2.1.1 按逆时针方向旋开摄影灯尾盖。

2.1.2 将一节 32650 锂电池装入尾盖, 注意电池正负极方向, 按尾部内的正负极贴纸方向装入 (如图 4)。

2.1.3 再将尾盖按顺时针方向旋回灯身。

★注意: 尾盖一定要旋到位, 以免出现漏水情况。

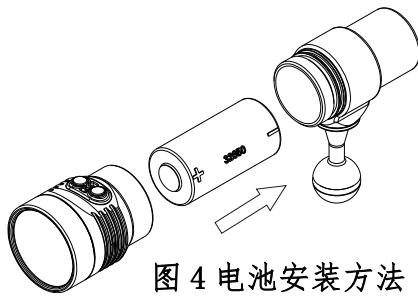


图 4 电池安装方法

## 2.2 摄影灯开启/关闭

2.2.1 开启：将摄影灯尾盖按顺时针方向旋紧，按灯头上的按钮①，摄影灯将开启（默认白光 100%）。

2.2.2 关闭：任何模式下，按摄影灯灯头上的按钮①按下时间大于 3 秒，摄影灯关闭。

## 2.3 模式切换

2.3.1 白光模式：默认白光 100%模式下，短按按钮①：白光 100%→50%→25%→100%→白光 100%依次循环。

2.3.2 UV 光模式：在白光模式下，长按按钮①时间大于 1 秒，进入 UV 模式，再长按按钮①时间大于 1 秒退出 UV 模式。

2.3.3 暴闪与 SOS：在 UV 光模式下，长按按钮①时间大于 1 秒，进入暴闪模式，再短按按钮①依次循环 SOS→暴闪→SOS。

2.3.4 白光/UV 光/SOS 与暴闪关闭：在白光模式或暴闪与 SOS 模式下，长按按钮①时间大于 1 秒，白光关闭。

2.3.5 红光模式：再摄影灯开启状态下，长按按钮②时间大于 1 秒，进入红光 100%，再短按按钮②，红光依次变换亮

## 2.7 充电器使用

2.7.1 当电池需要充电时，将锂电池如上图 5 方式装入充电器，注意电池正负极不能装反。

2.7.2 装好电池后，再将充电器插头插入电源插座，此时开始充电，充电器上指示灯会显示红色。

2.7.3 充电完成时，充电器上的指示灯会显示绿色。

## 2.8 硅油使用

在摄影灯使用一段时间后，发现在旋转尾盖时比较费力或尾盖上的 2 个 O Ring 比较干枯时，将配备的附件硅油，涂少量到 O Ring 上。

## 2.9 O Ring 更换

当发现摄影灯尾盖上的 2 个 O Ring 有破损、破裂或变形时，将不良的 O Ring 取下，换上配备的 O Ring。注意换 O Ring 前要涂少量硅油，不能用锋利的工具操作，以免损坏 O Ring。

## 2.10 使用注意事项

- ★ 不得使用产品要求以外的任何电池。
- ★ 水下使用时，不能拧开尾盖。
- ★ 不得违背上述操作要求。
- ★ 长时间不使用摄影灯时，请将电池取出。

## 3. 产品保固

### 3.1 质量保证

度 100%→70%→50%→100%。

2.3.6 紫光模式：再红光模式下，长按按钮②时间大于 1 秒，进入紫光 100%，再短按按钮②，紫光依次变换亮度 100%→70%→50%→100%。

2.3.7 红光/紫光关闭：再红光或紫光开启状态下，长按按钮②时间大于 3 秒，红光或紫光关闭。

## 2.4 温度保护

当摄影灯温度超过内部温度设定值时，内部控制电路会自动降低 LED 亮度，已确保摄影灯在正常工作温度范围内。

## 2.5 电量指示

电量指示分为 4 个等级：绿色表示电量充足，黄色表示电量只有一半，红色表示电量已经不足，红色闪动表示电量非常不足，10 分钟后即将关闭。

## 2.6 低电保护

当红色电量指示灯开始闪动时候，LED 灯亮度会自动降到低亮模式，已提醒使用者 10 分钟后即将关闭。

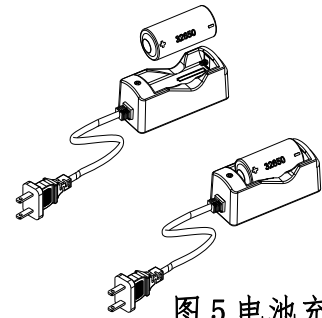


图 5 电池充电方法

本产品享有售后保固服务，在购买本产品 15 日内，如有任何质量问题均可找销售商免费进行更换。购买本产品一年内出现任何质量问题，可免费维修。如果超出一年的情况下，则会收取维修零件成本费用。本包固规则不包括以下情况：

1. 被人为改装、损坏、拆解的产品。
2. 操作错误导致的（如使用其它规格电池）
3. 电池漏液导致。
4. 人为不可抗拒的因素损坏情况（如地质灾害、战争等）。

## 3.2 故障解决

如果发现有摄影灯有故障，请先试试以下解决方法，再退回销售商检修。

故障现象	解决方法
LED 灯不亮	检查电池是否装反
	检查电池是否有电
	检查尾盖是否已拧紧
刚充电充电器指示灯就亮绿灯	检查电池是否装好
	检查电池的正负极是否装反
	检查电池是否与充电器的接触片接触好
内部有水	检查尾盖上的 O Ring 是否破损或有杂物