

① 引闪亮度等级 ② 亮度等级 / 剩余时间

③ 引闪指示 ④ 连续亮灯模式

低电保护：

低电时，亮度降到10%并显示倒计时10分钟，在到达10分钟后自动关机。此状态下可以使用引闪功能

遥控功能：

左减右加，中间键换模式，长按中间键睡眠。

温度保护：

当灯头温度达到65度时，进入温度保护功能，亮度变为20%，显示屏显示“HOT”当温度低于45度时，退出温度保护功能，亮度恢复；

电池片：

当电池电量不足时，手电筒会自动降低亮度以节约电能，当电量耗尽手电筒将会关机。

远程控制：

远程控制是一个可选的附件。

一般维护：

尾帽中有两个O形圈。使用硅胶保持O形圈润滑良好。如果视频灯长时间没有使用润滑O形圈是很重要的，或者是O形圈硬。如果O形圈损坏，破损或变形，应该是取而代之的是一个新的O形圈。包括两个备用O形圈与您的视频灯。

注意：不要使用锋利的工具去除O形圈。

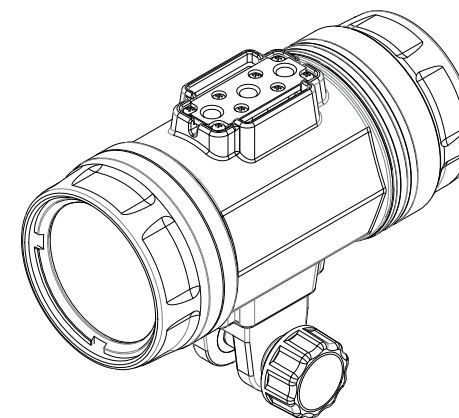
警告：

- 1.当视频灯在水中时，请勿打开尾盖。
 - 2.不要将光直接照射到你的眼睛或另一个人的眼睛
 - 2.请勿用湿手触摸电池和充电器。
 - 4.只能使用制造商的电池和充电器系统。
 - 5.如果视频灯不会长时间使用应取出电池。
- 不遵守这些警告可能会导致损坏视频灯会使保修失效。

WEEFINE

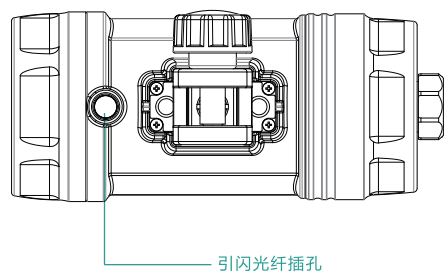
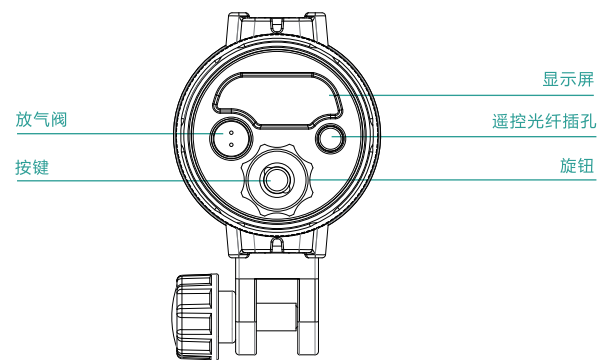
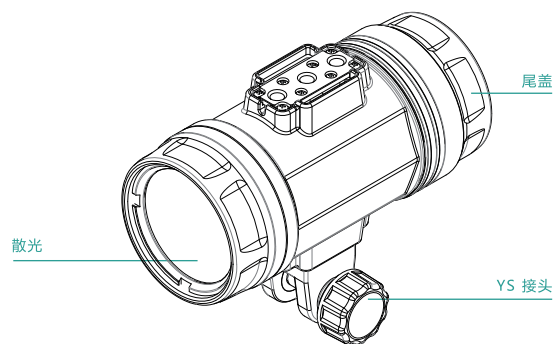
Smart Focus 6000

潜水聚焦/视频灯



使用前请仔细阅读本说明书，请妥善保存，以备查用

产品结构



产品规格

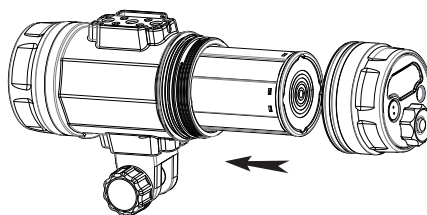
亮度：	6000 流明 / 5000k
引闪模式：	最大8000流明/5000k/CRI：Ra80
发光角度：	100°
放电时间：	约 45 分钟 (100% 白光)
模式：	白光 / 红光 / 蓝光 / 红光+蓝光
电池：	4*18650 锂电池
深度等级：	100m / 330ft
LED寿命：	> 5万小时
重量：	570g (陆地) 220g (水下) 含电池重量
尺寸：	71(D) x 136.6(L)mm

标准配件

- 手电筒 x1
- 电池 x1
- 充电器 x1
- 备用O型圈 x2
- YS接头+球头
- 使用说明书 x1

安装电池

1. 逆时针打开尾盖；
2. 把锂电池放入电池筒，电池筒位于机身位置。（如下图）
3. 顺时针转动尾盖锁紧电池筒（即将尾盖连接灯头）。



操作说明

打开：长按按钮一秒钟打开电源，显示屏全亮，接着进入100%亮度的白光模式。

关闭：任何模式和亮度，长按按钮大于2秒关闭电源。

开关模式：短按按钮，
白→红→蓝→红+蓝（调亮度模式）→红+蓝（调色模式）→白光无限循环切换；

调整亮度：
顺时针旋+，逆时针旋-，
白光：从0~100共12档，第“2”档为3%；
红光：从0~100共12档，第“2”档为5%；
蓝光和红光+蓝光（调亮度模式）：从0~100共11档；
在红光+蓝光（调色模式）顺时针旋：红光从100降到10，蓝光从10升到100，共10档；逆时针旋转跟顺时针旋转相反。显示屏显示10到1的十个数字；

SOS：
在关机情况下，长按按键大于3秒，进入SOS模式，短按按键SOS→爆闪切换；长按按键大于2S关机；

温度保护功能：
当灯头温度达到65度时，进入温度保护功能，亮度变为20%，显示屏显示“HOT”当温度低于45度时，退出温度保护功能，亮度恢复；

引闪模式：（白/红/蓝/红+蓝）
在开机情况下，长按按键1.5S以上，进入（退出）引闪模式，并且保留进入引闪模式前光的颜色和亮度；
开关模式：（白/红/蓝/红+蓝）（闪光模式）
当灯亮时：按下并立即释放按钮（白→红→蓝→红+蓝）
调整亮度：（白色）（闪光模式）
当白光亮起时：逆时针方向旋转按钮显示屏数字（9→0，共10档）
调整亮度：（红色）（闪光模式）
当红灯亮起时：逆时针方向旋转按钮显示屏数字（9→0，共10档）
调整亮度：（蓝色）（闪光模式）
当蓝灯亮起时：逆时针方向旋转按钮显示屏数字（9→0，共10档）
调整亮度：（红+蓝）（闪光模式）
当蓝灯亮起时：逆时针方向旋转按钮显示屏数字（9→0，共10档）