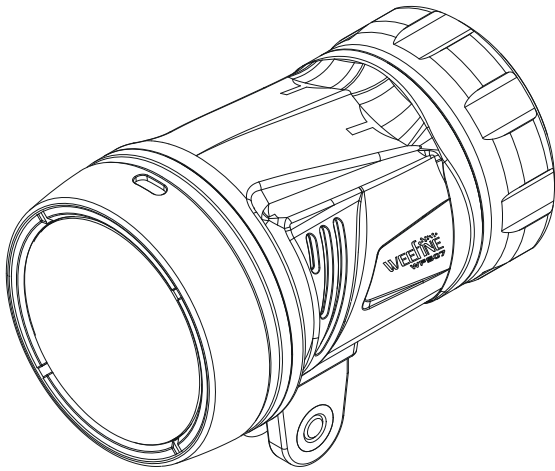


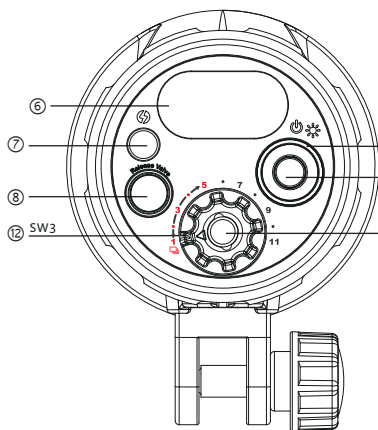
# weefine

## WFS07 闪光灯

### 使用说明书



使用前请仔细阅读说明书



- ① 灯头
- ② 主体机身
- ③ 尾盖
- ④ 柔光罩
- ⑤ YS支架
- ⑥ 数码管显示屏
- ⑦ 光纤线接口
- ⑧ 安全排气阀
- ⑨ 环形充电状态指示环
- ⑩ 电源开关/LED调光按键-SW1
- ⑪ 闪光模式/测试按键-SW2
- ⑫ 闪光档位旋钮-SW3

#### 功能操作：

SW1：电源开关/LED调光按键  
SW2：闪光模式/闪光测试按键  
SW3：闪光档位旋钮

#### 开机/关机：

长按SW1键，直至开机（关机）；

#### 闪光模式设定：

闪光模式分为三种：

S1模式：单次闪光模式，该模式下接收到引闪信号，根据设定的闪光档位亮度触发闪光；该模式下支持连闪闪光；屏幕上闪光模式显示“S1”。



(图1)

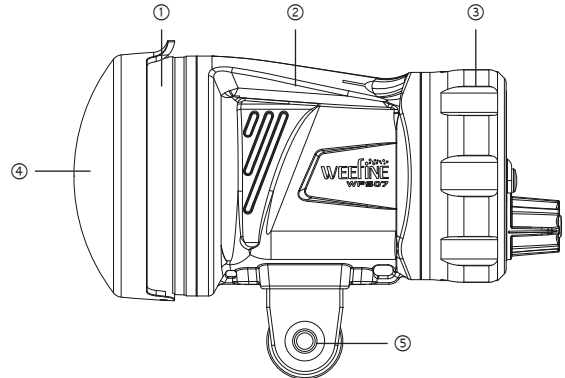
短按操作：按键后1秒内释放  
长按操作：按键并保持超过2秒

## 产品介绍

WFS07闪光灯是一款支持水下拍照和录影的多功能灯具；产品采用环形闪光灯管，最大闪光指数为GN22，闪光角度140°，搭配大容量高倍率锂电池，拥有超过600次最大闪光次数；另外，在环形灯管中央设有一颗最大亮度3000Lm，显色指数>Ra90的集成光源LED，LED灯与环形闪光灯配合工作，既可以作为闪光灯的对焦光源，也可以作为摄影灯单独使用；

该产品具备多维度的安全保护，包括过热管理，内部气压管理，电池安全管理，多重防水保护等，使用更加安心；产品使用多项weefine专利技术设计并采用weefine最新的外形设计语言，是一款独具匠心的潜水摄影利器。

## 组件



S2模式：预闪闪光模式，该模式下接收到的连续两次引闪信号时，在第二次闪光信号到来时根据设定的闪光档位亮度触发闪光；该模式下不支持连闪闪光；屏幕上闪光模式显示“S2”。



(图2)

SYNC模式：高速同步闪光模式，该模式下接收到引闪信号，闪光时长与引闪信号时长同步；该模式下支持连闪闪光；屏幕上闪光模式显示“Sy”。



(图3)

闪光模式选择操作：长按SW2一次切换到下一闪光模式，依次 S1->S2->Sy->S1 循环；



(图4)

#### 闪光档位设定：

闪光灯亮度分为11档，GN值对应如下：

档位	1	2	3	4	5	6	7	8	9	10	11
GN值	1.0	1.4	2.0	2.8	4.0	5.6	8.0	11	14	16	22

#### 闪光档位调整：

逆时针旋转SW3，闪光亮度档位减小，顺时针旋转SW3，闪光亮度档位加大，旋钮上的标刻线指向的档位（如图6），即为闪光亮度档位，屏幕左侧两位蓝色数字显示当前的闪光档位GN值；如图5所示：



(图5)



(图6)

#### 可用闪光次数显示：

屏幕右侧三位白色数字显示当前闪光档位下，电池电量支持的剩余闪光次数；屏幕最右侧显示Ⓢ符号；低档位时超过1000次可用闪光次数的情况下显示999；随着闪光档位的调整，闪光灯工作次数以及LED灯的档位和工作时长，WFS07将会自动计算电池电量支持的剩余闪光次数值并更新显示；注意：Sy 同步闪光模式时不显示闪光档位以及可用闪光次数；

## LED灯功能设定：

LED灯共有5个档位，分别为：100%，50%，25%，10%，OFF；



## LED档位调节操作：

开机状态下，短按SW1按键一次切换到下一亮度档位，依次100%→50%→25%→10%→OFF→100%循环；档位调节时将屏幕右侧三位数字将显示对应的亮度百分比，并显示“%”符号，5秒后，该三位数字将自动切换显示为剩余闪光次数；

## 对焦灭灯功能：

任何LED档位下，LED灯均可用作对焦灯，当闪光灯触发引闪时，LED灯同时熄灭，1.5秒后恢复原亮度工作；

## 光纤连接：

请使用随机配备的光纤线连接相机引闪器接口与WFS07光纤接口；

## 电量显示：

屏幕上电量显示符号表示了电池的电量情况

	电量>80%	电池4格
	电量>60%	电池3格
	电量>40%	电池2格
	电量>20%	电池1格
	电量<10%启动低电量保护十分钟后关机	电池符号红色闪烁

## 温度保护功能：

当检测到内部温度高于50摄氏度时，自动进入过热保护程序，闪光灯暂停工作如LED处于高亮档位工作，其亮度将自动降至10%以下；当灯具内部温度冷却低于40摄氏度后，灯具各项功能恢复正常工作；

## 电池安全管理功能：

当检测到电池电量即将用尽时，红色电池符号闪烁，闪光灯暂停工作，如LED处于高亮档位工作，其亮度将自动降至5%以下，屏幕显示10分钟关机倒计时；

## 内部气压管理功能：

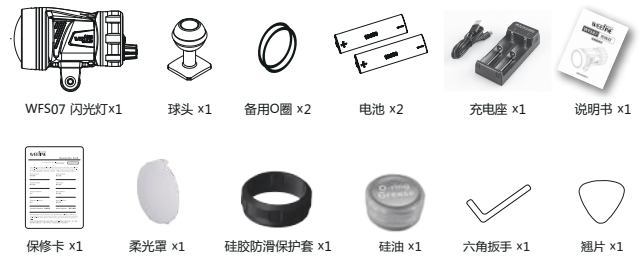
当机身内部气压因温度变化，电池异常排气等原因产生气压升高变化时，排气阀将自动工作将气体排出，使机身内部气压保持安全值，保持机身部件结构稳定，以及保障使用者顺利、安全打开后盖；排气阀采用weefine专利技术，因其机械结构设计为单向排气阀门，有多重保护结构，在水下能正常工作而不会导致漏水；

04

## 性能参数

全光闪光指数	22
闪光色温	5500K
闪光角度	环形140°
全光回电时间	0.9S
全光闪光次数	600+
闪光接口	光纤引闪
闪光档位	1、2、3、4、5、6、7、8、9、10、11 共11档
LED亮度	3000LM
LED色温	5000K
摄影灯显色指数	>Ra90
摄影灯使用时间	50分钟(单独作为摄影灯使用)
电池	2*18650锂电池，3000mAh
防水等级	防水100米
安全排气阀	有
尺寸	79(D) x 155(L) mm
重量	陆地：约695g，水下：约165g

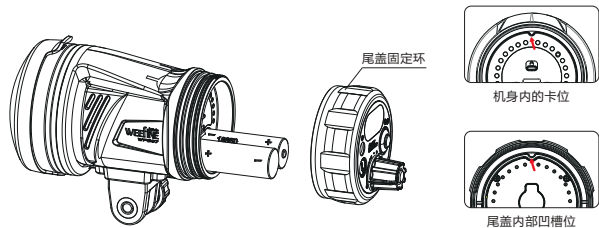
## 包装清单



05

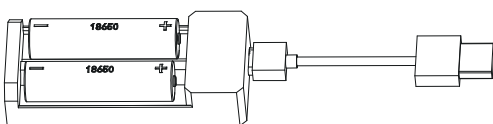
## 电池安装

1. 逆时针转动尾盖固定环打开。
  2. 将2个18650锂电池指定正负极方向放入电池仓内。
- 注意：电池正负极方向**
3. 取出电池时需拨动电池锁扣。
  4. 安装尾盖时，先将尾盖内部凹槽位与机身内的卡位配合定位，顺时针拧紧尾盖固定环。



## 为电池充电

1. 用USB充电线连接充电座和5V电源适配器。  
充电座的指示灯会亮绿色，代表电源已经接通。
  2. 将电池安装到充电座上，电池正极(+)要和充电座正极(+)一致。  
充电座的指示灯会亮红灯并开始充电，当充电座指示灯变成绿色，则代表电池已经充满电(充电时间约为3小时)。
- \* 包装不含电源适配器，请选用5V电压电源适配器。



06

## 产品保修

购买本产品的用户，一年内出现任何质量问题，可免费保修(电池为易损耗品，保修期为90天)。本保修规则不包括以下情况：

1. 用户私自拆机、改装或非本公司修理人员拆卸造成损坏的。
2. 机身序号标签被撕去或模糊不清或伪造标签。
3. 使用中引起外壳或其他外部元件折损。
4. 使用、维护、保管不当造成损坏的。
5. 意外事故或因不可抗力(如:地震、火灾、水灾等)造成的损坏。

## 使用保养

1. 每次使用电筒后，请用足够的干净淡水彻底冲洗并浸泡电筒外部60分钟，再用干净软布擦干电筒，去除防水胶圈上沙粒、脏物、毛发等异物。
2. 定期为防水胶圈涂抹硅油，可有效防止胶圈老化及损坏，确保密封效果。防水胶圈应每两年更换一次。
3. 电筒长期不使用时，电池应卸下并充电至约有60%电量。长期处于低电状态会损坏电池。

## 警告

1. 当摄影灯在水中时，请勿打开尾盖。
  2. 禁止将灯光直射自己或他人的眼睛；
  3. 请勿用湿手触摸电池和充电器。
  4. 只能使用制造商提供的电池和专用充电器；
  5. 长时间不使用摄影灯，应将电池取出妥善保存；
  6. 使用者切勿自行拆卸或维修灯具、电池、及专用充电器；如遇故障请联系当地经销商；
- 请遵照使用说明，否则可能造成摄影灯损坏，人身伤害，以及保固失效；

07