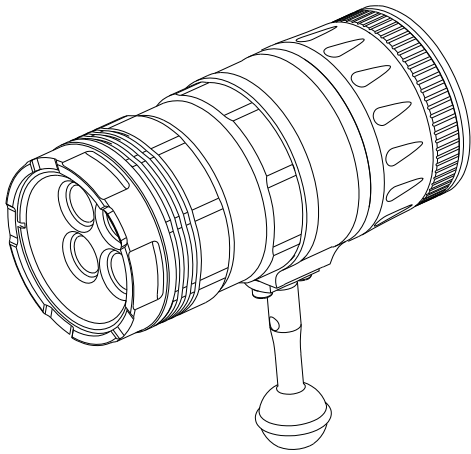


F.I.T.LED 6500

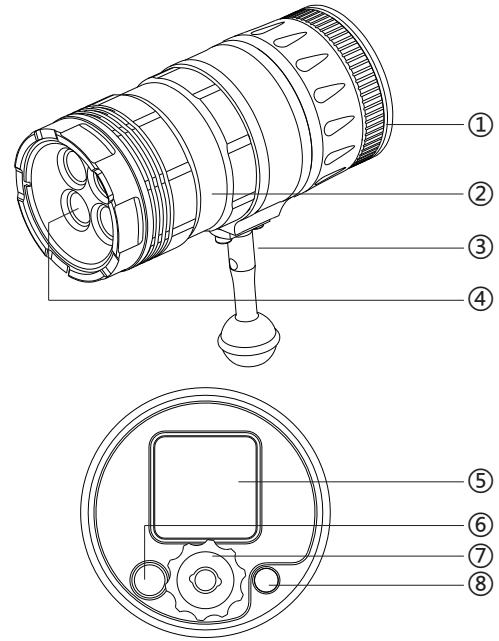
潜水摄影灯



使用说明书

使用本产品前，请仔细阅读此说明书

产品描述



- ①尾盖
- ②灯身
- ③球头支架
- ④LED灯
- ⑤显示屏
- ⑥排气阀
- ⑦组合开关
- ⑧遥控插孔

标准配件

- 潜水摄影灯
- 充电器
- 手绳
- 硅油瓶
- 电池
- 球头支架
- 备用胶圈

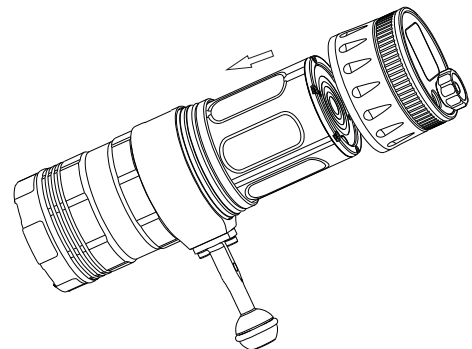
性能参数

亮度：	6500流明
发光角度：	120
使用时间：	1小时
充电时间：	3小时(3A)
电池规格：	6x18650可充电锂电池
LED色温：	4000K/6500K
LED寿命：	50000小时
防水深度：	100米
电池可更换：	可以
重量：	1110g(陆地),500g(水中)
尺寸：	Φ71x166mm
安装方式：	YS/球头
特殊功能：	显示屏、色温调节

基本操作

电池安装

首先按逆时针方向旋开摄影灯尾盖，如下图所示将锂电池组装入灯身，注意电池安装方向，再将摄影灯尾盖按顺时针方式旋回灯身。

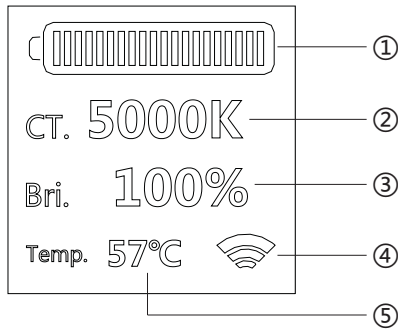


摄影灯开启/关闭

开启：长按组合开关按钮键T > 1秒，开启摄影灯。

关闭：在任何工作模式下，长按组合开关按钮键T > 3秒关闭潜水灯。

显示描述



- ①电量 ②色温 ③亮度百分比
④遥控 ⑤温度

色温切换

开启摄影灯后，短按组合开关按钮键，切换不同色温值：

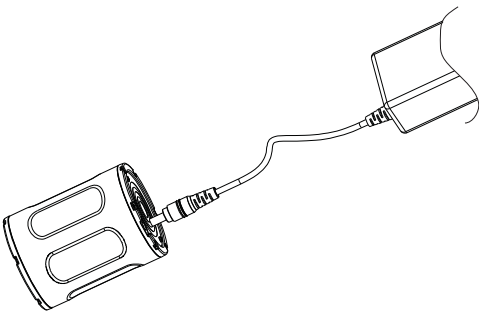
4000K/4500K/5000K/5500K/6000K/6500K

低电保护

当电池低电时候，自动降低亮度，启动10分钟倒计时，10分钟后自动关闭摄影灯，来保护电池不被过度放电而损坏。

电池充电

将电池组从摄影灯内取出，取出方法与前面介绍的装入方法相反方式取出。如下图所示将充电器与电池连接进行充电，充电时亮红灯，充满即亮绿灯。



亮度调节

在任何色温模式下，旋转组合开关旋钮，逆时针方向旋转减少亮度，顺时针方向旋转增加亮度，亮度增加和减少数值以5%一级增加或减少。

电量指示

	绿色	100~60%
	黄色	60~30%
	红色	30~10%
	低电	10%以下

SOS模式

关机状态下，长按组合开关按钮键T > 3秒，进入SOS模式。

温度保护

本摄影灯为水中使用产品，当摄影灯在陆地使用时，温度达过高时自动降低亮度保护产品不受高温损坏。

使用注意事项

※请勿自行拆卸本潜水摄影灯，避免人为拆卸导致损坏而无法进行维修。

※在使用本产品前请仔细检查密封圈，确保密封圈无破损，无砂子 杂物附在密封圈上。

※长时间不使用时，请及时将电池取出，存放于干燥阴凉处。

※使用完此灯具后，请及时对电池充电，避免电池长期低电压自放电而导致损坏。

※请勿使用尖锐物品触碰电池。

※请勿将电池拆解、凿孔或其它方式损坏。

※处置您的装置、电池时请依照当地适用法规，洽询当地废弃物品处置部门。