

F.I.T.

# F.I.T. LED 2000 潜水摄影灯

## 使用说明书

请在使用前仔细阅读此说明书

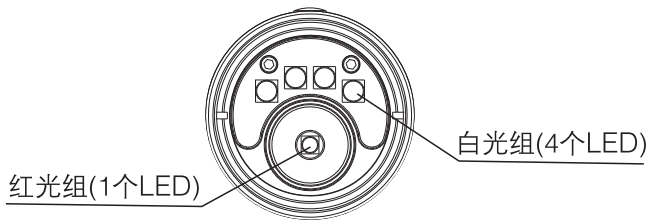


图 2 灯头介绍

### 1.2 功能参数

亮度:	白光组2000Lumen, 红光组100Lumen
照射角度:	白光 120Degrees, 红光 120Degrees
使用电池:	32650锂电池
使用时间:	白光 大于1Hours, 红光 大于10Hours
防水深度:	100m/330ft
LED 型号:	白光组 CREE XM-L T6*4pcs 色温5700K~7000K
	红光组 CREE XP-E R2*1pcs波长620nm
LED 寿命:	Over50000Hours
材质:	航空级铝材
氧化:	阳极硬氧化
尺寸:	47(D)*133(L)mm
重量:	215g(水下、含电池)
功能模式:	红光、白光 功能、电量指示、低电报警、低电保护、温度保护
特殊功能:	电池反接保护功能

## 目录

- I. 产品规格
- II. 操作说明
- III. 产品保固

### I. 产品规格

F.I.T. LED 2000是一款2000流明的水下摄影灯。

#### 1.1 产品结构

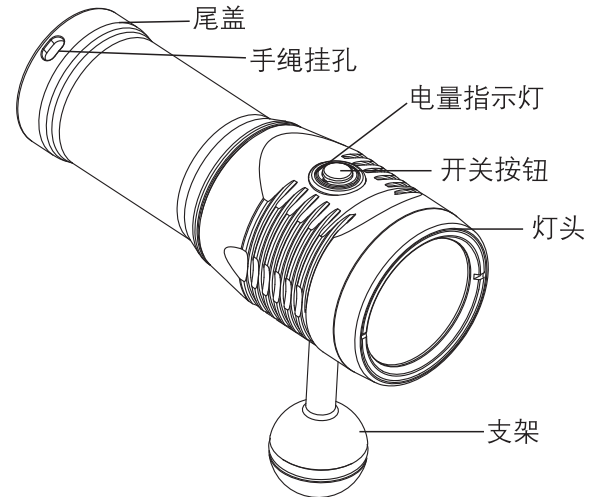
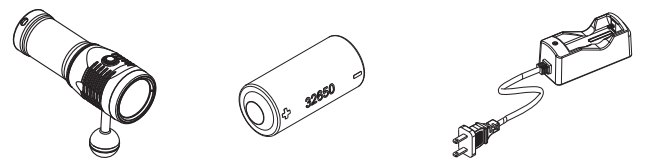


图 1 产品结构

#### 1.3 包装部分



① 摄影灯

② 32650锂电池

③ 锂电池充电器



④ O Ring 2pcs



⑤ 硅油瓶

图 3 包装箱内物品

## II. 操作说明

### 2.1 电池安装

- 2.1.1 按逆时针方向旋开摄影灯尾盖；
- 2.1.2 将一节32650锂电池装入尾盖，注意电池正负极方向，按尾部内的正负极贴纸装入(如图4)；
- 2.1.3 再将尾盖按顺时针方向旋回灯身。

★注意：尾盖一定要旋到位，以免出现漏水情况。

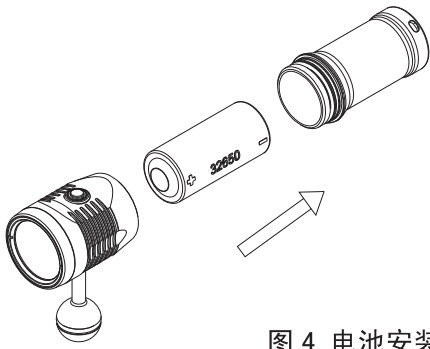


图 4 电池安装方法

## 2.2 摄影灯开启/关闭

2.2.1 开启：将摄影灯尾盖按顺时针方向旋紧，按一下灯头上的开关按钮，摄影灯将开启（默认档位为白光高亮档）；

2.2.2 关闭：将摄影灯灯头上的开关按钮按下大于2秒，摄影灯直接关闭。

## 2.3 模式切换

摄影灯分为4个模式，按一下灯头开关按钮小于2秒，依次循环转换为白光高亮→白光中亮→白光低亮→红光高亮。

## 2.4 温度保护

当摄影灯灯头内部温度超过设定值时，内部控制线路将自动降低 LED 亮度，以确保摄影灯内部温度在控制范围内。

4

## 2.5 电量指示

摄影灯上电量指示为4个等级：绿色表示电池电量充足，黄色表示电池电量约一半，红色表示电池电量已经较低，红色闪烁表示电池电量已快用完，10分钟后关机。

## 2.6 低电保护

当电池电量低于设定值时，摄影灯自动进入低电模式（LED 亮度降至设定的低亮模式），当电池电量不足时摄影灯自动关机。

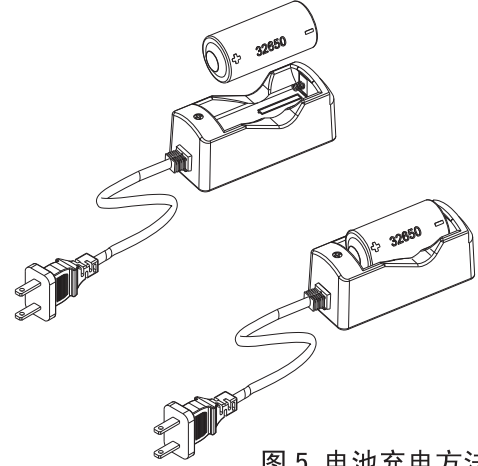


图 5 电池充电方法

## 2.7 充电器使用

2.7.1 当32650锂电池需要充电时，如下图先将锂电池装入充电器，注意正负极不得装反；

5

2.7.2 装好后，再将充电器插入电源插座，此时充电器指示灯会显示红色，表示开始充电；

2.7.3 充电完成后，充电器指示灯会显示绿色。

## 2.8 硅油使用

在摄影灯使用一段时间后。发现在旋转尾盖比较费力或尾盖上的两个 O Ring 比较干枯时，将产品配备的硅油，涂适量到 O Ring 上。

## 2.9 O Ring 更换

当发现摄影灯尾盖上两个 O Ring 有破损、破裂或变形时，将不良的 O Ring 取出，换上配备的 O Ring。注意换之前涂上适量硅油，不得用锋利的工具操作，以免损伤 O Ring。

## 2.10 使用注意事项

- 不得使用产品要求以外的任何电池；
- 潜水时，尾盖不可拧开；
- 不得违背以上要求操作；
- 长时间不使摄影灯，请将摄影灯内的电池取出。

## III. 产品保固

### 3.1 质量保证

本产品享有售后保固服务，在购买本产品 15 天内，如有任何质量问题均可找销售商免费进行更换。购买本

6

产品一年内出现任何质量问题，可免费维修。如果超出一年的情况下，则会收取零件成本费用。本保固规则不包括以下情况：

1. 被人为改装、损坏、拆解的产品；
2. 操作错误导致的（如电池装反等）；
3. 电池漏液导致的；
4. 人为不可抗拒之因素损坏的情况（如地质灾害、战争等）。

### 3.2 故障解决

如果发现摄影灯有故障，请试一试以下的解决方法，再退回销售商检修。

故障现象	解决方法
LED 灯不亮	检查电池是否装反
	检查电池是否有电
	检查尾盖是否已旋紧
刚充电时充电器亮绿灯	检查电池装入充电器正负极是否正确，或与充电器弹片接触是否良好
	请检查电池装入充电器是否装到位
内部漏水	检查尾盖两个 O Ring 是否有破损或有杂物

7