

F.I.T.

F.I.T. PRO LED1200 WSR

潛水攝影燈

使用說明書

請在使用前仔細閱讀此說明書

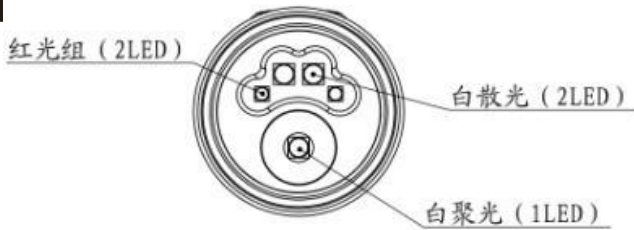


圖 2 (燈頭介紹)

1.2 功能參數

亮度	白散光 1200Lumen, 白聚光 1000 Lumen, 红光 200Lumen
照射角度	白散光 120 度, 白聚光 15 度, 红光 120 度
使用電池	鋰電池 32650
使用時間	白散光 1.5 小時, 白聚光 2.5 小時, 红光 5 小時
防水深度	100m/330ft
LED 規格	白光 CREE XM-L U2x3pcs 色溫 5700~7000K 红光 CREE XP-E N3x2pcs 波長 620nm
LED 壽命	50000 小時
材質	航空級鋁材
氧化	陽極硬氧化
尺寸	Φ50x124.8mm
重量	220g (水下含電池)
功能模式	红光、白散光、白聚光、電量指示、低電提示、低電保護、溫度保護
特殊功能	電池防反接保護功能

目錄

- 1、產品規格
- 2、操作說明
- 3、產品保固

1. 產品規格

F. I. T LED 1200 是一款 1200 流明的水下攝影燈。

1.1 產品結構

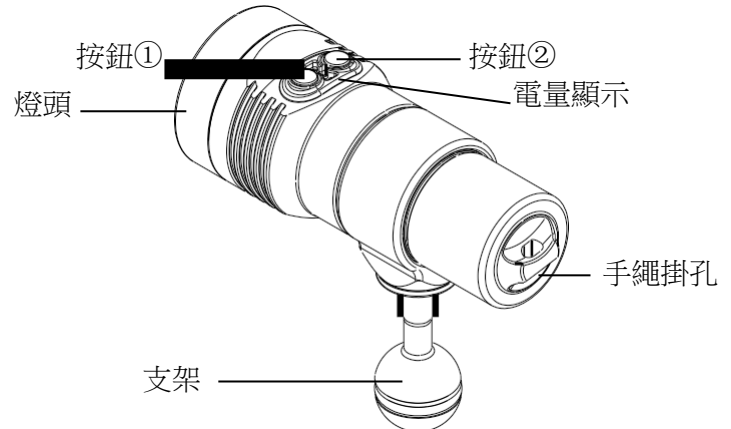
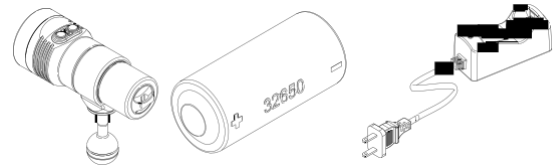
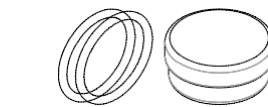


圖 1 產品結構

1.3 包裝部分



①攝影燈②32650 鋰電池③鋰電池充電器



④O Ring 2pcs

⑤矽油

圖 3 包裝箱內物品

2. 操作說明

2.1 電池安裝

2.1.1 按逆時針方向旋開攝影燈尾蓋。

2.1.2 將一節 32650 鋰電池裝入尾蓋，注意電池正負極方向，按尾部內的正負極貼紙方向裝入（如圖 4）。

2.1.3 再將尾蓋按順時針方向旋回燈身。

★注意：尾蓋一定要旋到位，以免出現漏水情況。

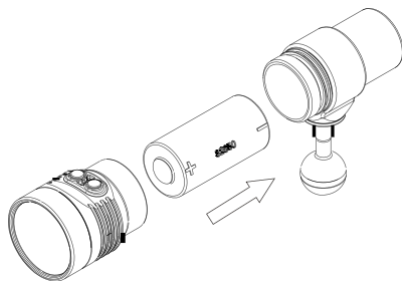


圖 4 電池安裝方法

2.2 攝影燈開啟/關閉

2.2.1 開啟：將攝影燈尾蓋按順時針方向旋緊，按燈頭上的按鈕①，攝影燈將開啟（默認白光 100%）。

2.2.2 關閉：任何模式下，按攝影燈燈頭上的按鈕①按下時間大於 2 秒，攝影燈關閉。

2.3 模式切換

2.3.1 模式轉換：預設白光 100%模式下，短按按鈕①：白散光→白聚光→紅光→白散光+紅光→白散光，依次迴圈。

2.3.2 亮度切換：在白散光、白聚光及紅光模式下，短按按鈕②亮度依次變化 100%→50%→25%→100%依次迴圈；在白散光+紅光模式下，按鈕②亮度依次變化 50%白光+100%紅光→50%白光+50%紅光→25%白光+100%紅光→25%白光+50%紅光→50%白光+100%紅光依次迴圈。

2.3.3 SOS 模式：在任何模式下，同時按住按鈕①和按鈕②時間大於 1 秒，進入 SOS 模式。

2.3.4 SOS 關閉：再 SOS 模式下，任意按按鈕①或按鈕②，退出 SOS 模式，返回到白散光模式。

5

2.7.2 裝好電池後，再將充電器插頭插入電源插座，此時開始充電，充電器上指示燈會顯示紅色。

2.7.3 充電完成時，充電器上的指示燈會顯示綠色。

2.8 矽油使用

在攝影燈使用一段時間後，發現在旋轉尾蓋時比較費力或尾蓋上的 2 個 O Ring 比較乾枯時，將配備的附件矽油，塗少量到 O Ring 上。

2.9 O Ring 更換

當發現攝影燈尾蓋上的 2 個 O Ring 有破損、破裂或變形時，將不良的 O Ring 取下，換上配備的 O Ring。注意換 O Ring 前要塗少量矽油，不能用鋒利的工具操作，以免損壞 O Ring。

2.10 使用注意事項

★不得使用產品要求以外的任何電池。

★水下使用時，不能擰開尾蓋。

★不得違背上述操作要求。

★長時間不使用攝影燈時，請將電池取出。

3. 產品保固

3.1 品質保證

本產品享有售後保固服務，在購買本產品 15 日內，如有任何品質問題均可找銷售商免費進行更換。購買本產品一年內出現

7

2.4 溫度保護

當攝影燈溫度超過內部溫度設定值時，內部控制電路會自動降低 LED 亮度，已確保攝影燈在正常工作溫度範圍內。

2.5 電量指示

電量指示分為 4 個等級：綠色表示電量充足，黃色表示電量只有一半，紅色表示電量已經不足，紅色閃動表示電量非常不足，10 分鐘後即將關閉。

2.6 低電保護

當紅色電量指示燈開始閃動時候，LED 燈亮度會自動降低到最低亮模式，已提醒使用者 10 分鐘後即將關閉。

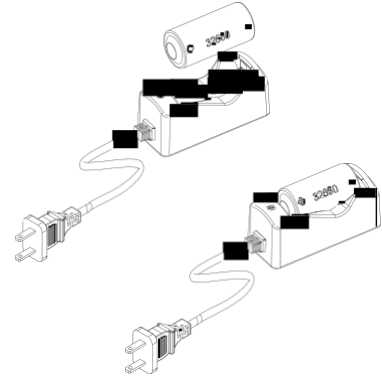


圖 5 電池充電方法

2.7 充電器使用

2.7.1 當電池需要充電時，將鋰電池如上圖 5 方式裝入充電器，注意電池正負極不能裝反。

6

任何品質問題，可免費維修。如果超出一年的情況下，則會收取維修零件成本費用。本包固規則不包括以下情況：

1. 被人為改裝、損壞、拆解的產品。
2. 操作錯誤導致的（如使用其它規格電池）
3. 電池漏液導致。
4. 人為不可抗拒的因素損壞情況（如地質災害、戰爭等）。

3.2 故障解決 如果發現有攝影燈有故障，請先試試以下解決方法，再退回銷售商檢修。

故障現象	解決方法
LED 燈不亮	檢查電池是否裝反
	檢查電池是否有電
	檢查尾蓋是否已擰緊
剛充電充電器指示燈就亮綠燈	檢查電池是否裝好
	檢查電池的正負極是否裝反
	檢查電池是否與充電器的接觸片接觸好
內部有水	檢查尾蓋上的 O Ring 是否破損或有雜物

8